



**TELAS**  
**GUARÁ**  
Onde Chega Brilha.

*50*  
*50*  
anos



# Solução Guar´

## Linha Guar´ Proteccion

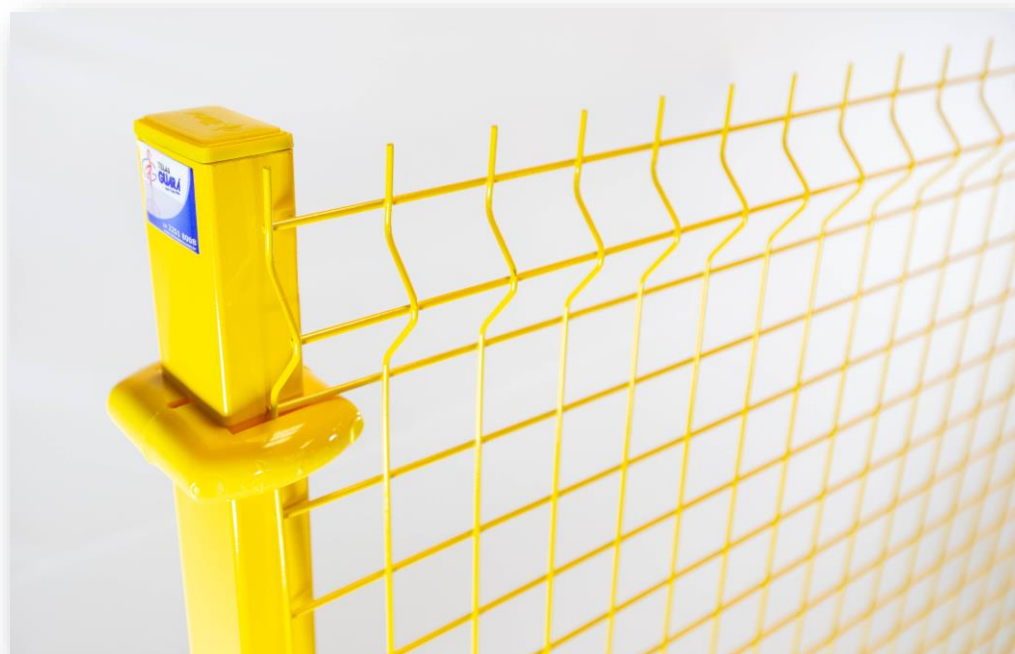
## Painel Guará Hércules

- ❖ O Painel Guará Protecção é uma linha desenvolvida de gradis de segurança voltada para atender a Norma NR12, proporcionando a proteção em máquinas e equipamentos, delimitando a área de risco e protegendo as pessoas, oferecendo assim segurança com muita qualidade.
- Possui exclusivo sistema modular de fácil e rápida instalação;
- Permite a remoção dos painéis em caso de mudança do layout da fábrica;
- Proporciona maior segurança e durabilidade em harmonia com a unidade fabril;
- ❖ Fornecido em pintura eletrostática com fosfatização microcristalina de poliéster na cor amarelo (RAL 1021), com espessura mínima de 120 micras, método este da mais alta qualidade, utilizado também na indústria automobilística. Passando por 11 processos de tratamento antes da pintura, garantindo assim maior aderência, acabamento, durabilidade e proteção contra corrosão.

## Painel Guar Hrcules

### Dimenses

Malha (mm)	Comprimento (m)	Altura (m)	Fio horizontal (mm)	Fio Vertical (mm)	Camada de Zinco (Zn/m <sup>2</sup> )
55x55	2,75	1,52	4,00 (+/- 0,08mm)	3,30 (+/- 0,2mm)	70
55x55	2,75	2,02	4,00 (+/- 0,08mm)	3,30 (+/- 0,2mm)	70



# Poste Guar Hrcules

- O Poste Guar Hrcules oferece qualidade incomparvel, proporcionando beleza e estilo ao seu empreendimento. Com design limpo e moderno, a linha traz flexibilidade e rapidez na instalao, graas  modularidade com que seus produtos so projetados.
- Permite ngulos de 90 sem duplicao de poste
- Permite curvas de forma simples.
- No h necessidade de perfurar o poste, proporcionando maior durabilidade e qualidade na instalao.
- Disponvel nas cores: branco, verde, azul, preto e amarelo. Disponvel tambm na verso galvanizada.

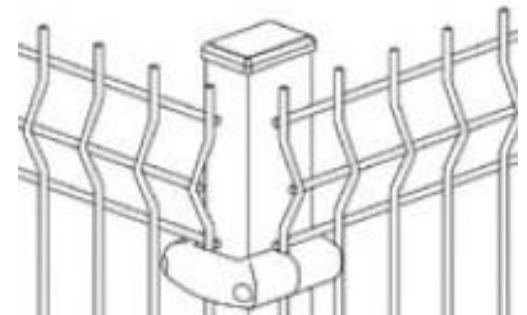
## Dimenses

Modelo	Dimetro (mm)	Camada de Zinco (Zn/m <sup>2</sup> )	Espessura (mm)	Altura (m)
Ecoplus	60x40	70	1,25	1,05/ 1,25/ 1,55/ 1,85/ 2,05/ 2,35/ 2,55 e 3,00
Plus	60x40	70	1,55	1,05/ 1,25/ 1,55/ 1,85/ 2,05/ 2,35/ 2,55 e 3,20



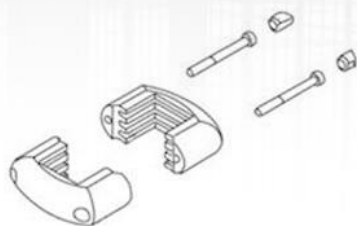
## Abraçadeira Guará Hércules

- A Abraçadeira Guará Hércules é utilizada para fixar o Painel Guará Hércules ao Poste Guará Hércules. Graças ao seu design moderno e exclusivo, é considerada uma das mais duráveis e seguras do mercado. É fabricada em poliamida (Nylon Industrial) com proteção UV e tamanho 60mm x 40mm. Disponível nas cores verde, branco, cinza, azul, preto e amarelo.
- Possui sistema antifurto com 2 parafusos autobrocantes;
- Sistema exclusivo de fixação
- Permite fazer curvas de 30 a 270 graus sem a necessidade de utilização de 2 postes;
- Não necessita perfurar os postes, evitando a corrosão;
- Possibilita pequenas correções no caso de erro de chumbamento dos postes de no máximo 10mm.
- Cercamentos com baldrame com desnível sem ter de utilizar o poste.



## Quem compara, **compra** Abraçadeira Guará Hércules

- **O melhor custo-benefício do mercado**
- **Rápida instalação**



Com **exclusivo sistema antifurto** com 2 parafusos autobrocantes

**Faça curvas sem a necessidade de um poste adicional**



**Anti furto** - Sistema de montagem que permite que os parafusos fiquem voltados para dentro.

**Anti vandalismo** - Design moderno, com as quinas arredondadas e presa por dois parafusos.

**Cantos** - Permite fazer cantos sem que seja necessário a utilização de duas abraçadeiras.

**Curvas** - Faz curvas de 30 graus a 270 graus sem a necessidade de utilização de dois postes.

**Fixação** - Não perfura os postes evitando a corrosão e presa por dois parafusos auto brocantes sem a perfuração dos postes.

**Qualidade** - Pesa 05 vezes mais que as do concorrente exercendo a função de abraçadeira.

**Flexibilidade** - Possibilita pequenas correções no caso de erro de chumbamento.

**Design** - Moderno e exclusivo no mercado brasileiro.

**Economia** - Melhor custo benefício com a instalação muito mais rápida e oferecendo maior segurança.

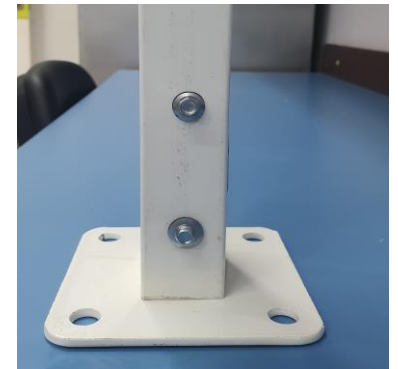


**COMPRE DIRETO DA FÁBRICA**

**MELHOR PREÇO GARANTIDO**

## Base Guar4 Hércules

- As Bases Guar4 Hércules são utilizadas para fixar o Poste Guar4 Hércules nos pisos industriais, baldrame ou mureta. É fabricada em aço soldada por robô e posteriormente galvanizada a quente por imersão mais a aplicação da pintura por fosfatização microcristalina. Disponível nas cores verde, branco, azul, preto e amarelo. Disponível também na versão galvanizada.
- Mais durabilidade e resistência.
- Não é necessário solda o poste, pois possui um encaixe cônico, evitando a precipitação de ferrugem.





## Base Guará Hércules

### Dimensões

Medida da haste de encaixe	57mm x 37mm
Altura da haste de encaixe	135mm
Medida da base	125mm x 125mm
Chapa da haste	2,25mm
Chapa da base	5,5mm
Medida dos furos	12,5mm
Medida entre eixos dos furos	90mm
Camada de zinco	70g Zn/m <sup>2</sup>

### Observações

Medida mínima do baldrame 150mm

Acompanha 2 parafusos auto brocantes sextavado 5,5x25mm 12x1 para aparafusar os postes nas bases, um encima e outro embaixo no lado oposto da grade (Posição correta de instalação da base: 40mm de frente)

Não acompanha parafusos/buchas/parabolt para aparafusar no concreto.



# Fotos

# Linha Guar Proteccion













**TELAS**  
**GUARÁ**  
Onde Chega Brilha.

*50*  
*Years*

Av. Arthur Sebastião T. Ribas, N° 1000  
Cantagalo / 1º Distrito Industrial  
Três Rios - RJ 25803-060

☎ (24) 2251-8008    📞 (24) 99272-9728

✉ [guara@telasguara.com.br](mailto:guara@telasguara.com.br)

 [telasguara](https://www.facebook.com/telasguara)

 [telas.guara](https://www.instagram.com/telas.guara)

 [telasguara](https://www.youtube.com/telasguara)

 [telas-guara](https://www.linkedin.com/company/telas-guara)

